

Part Number Designation :
 SL - B - M4 - 8.1
 ↓ ↓ ↓ ↓
 型号 材质 螺纹 长度
 代号



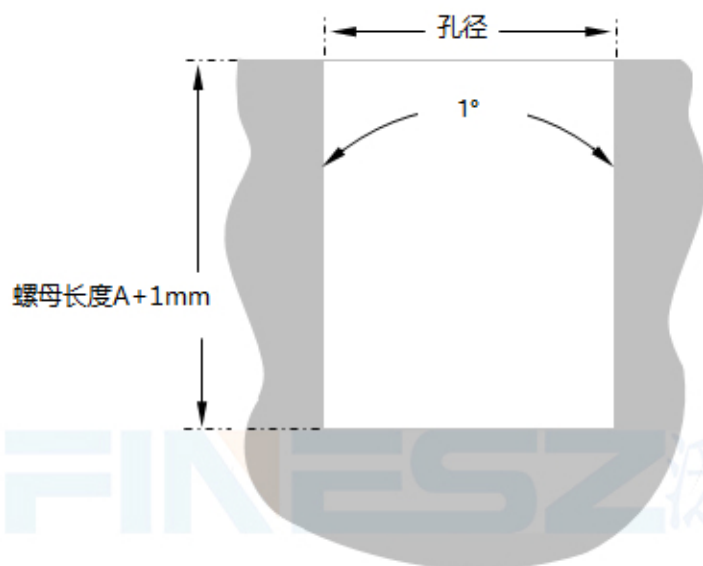
公制规格表 (单位MM):

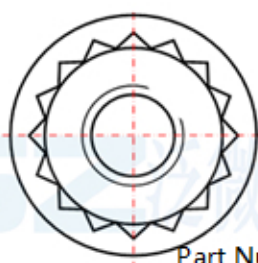
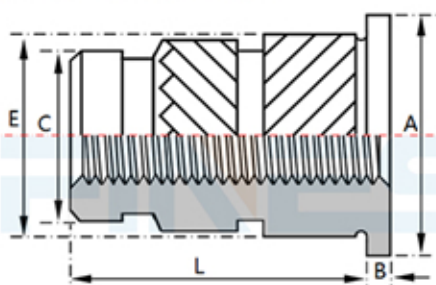
类型	螺纹代号	长度L ±0.1	外径 ΦE ±0.1	导向柱 ΦC ±0.05	塑胶孔径 +0.1	最少肉厚
SL	M1.2	1.0 2.0 3.0	2.0	1.70	1.75	0.70
	M1.6	2.0 2.2 2.5 3.0	2.50	2.10	2.15	0.80
	M2	2.0 3.0 4.0 5.0	3.6	3.1	3.2	1.3
	M2.5	2.0 3.0 5.0 5.7	4.6	3.9	4.0	1.6
SL-B	M3	4.0 4.8 5.7 6.0	4.6	3.9	4.0	1.6
SL-S	M4	4.0 4.8 5.8 8.1	6.3	5.5	5.6	2.1
SL-A	M5	5.8 6.8 9.5	7.1	6.3	6.4	2.6
SL-C	M6	6.8 9.5 12.7	8.7	7.9	8.0	3.3
	M8	12.7	10.2	9.5	9.6	4.5
	M10	12.7	12.6	11.8	11.9	6.0
	M12	15.9	16.7	15.8	16.0	8.0

美制规格表 (单位 英寸) :

类型	螺纹	螺纹代号	长度 L ±.004	外径 ΦE ±.004	导向柱 ΦC ±.002	塑胶孔径 +.004	最少肉厚
SL	0-80	080	.125	.116	.095	.100	.051
	2-56	256	.100 .125 .157	.141	.123	.126	.051
	4-40	440	.096 .140 .170 .226 .250	.181	.154	.157	.163
	6-32	632	.150 .226 .250 .281	.214	.185	.189	.071
SL-B	8-32	832	.185 .250 .321	.248	.218	.220	.083
SL-S	10-24	024	.250 .375	.278	.249	.252	.102
SL-A	10-32	032	.226 .250 .375	.278	.249	.252	.102
SL-C	1/4-20	0420	.250 .500	.341	.312	.315	.130
	5/16-18	0518	.500	.403	.374	.378	.177
	3/8-16	0616	.500	.494	.465	.469	.236
	1/2-13	0813	.625	.657	.622	.630	.315

塑胶预留孔的样式 :





Part Number Designation : SHK - B - M4 - 8.1

↓ ↓ ↓ ↓
型号 材质 螺纹 长度

公制规格表 (单位mm):

类型	螺纹	长度 L ±0.1	外径 ΦE ±0.1	导向柱 ΦC ±	头径 ΦA ±	头厚 B ±0.05	塑胶预留孔			
							F +0.1	D (Min)	T ±0.05	最少肉厚
SHK:	M1.6	2.0 2.2 2.5 3.0	2.50	2.10	3.0	0.40	2.15	3.2	0.40	0.80
	M2	2.0 3.0 4.0 5.0	3.6	3.1	4.8	0.53	3.2	5.0	0.53	1.3
	M2.5	2.0 3.0 5.0 5.7	4.6	3.9	5.5	0.61	4.0	5.7	0.61	1.6
SHK-B	M3	4.0 4.8 5.7 6.0	4.6	3.9	5.5	0.61	4.0	5.7	0.61	1.6
SHK-S	M4	4.0 4.8 5.8 8.1	6.3	5.5	7.1	0.91	5.6	7.3	0.91	2.1
SHK-A	M5	5.8 6.8 9.5	7.1	6.3	7.9	1.09	6.4	8.1	1.09	2.6
	M6	6.8 9.5 12.7	8.7	7.9	9.5	1.35	8.0	9.7	1.35	3.3
	M8	12.7	10.2	9.5	11.1	1.35	9.6	11.3	1.35	4.5
	M10	12.7	12.6	11.8	14.0	1.60	11.9	14.3	1.60	6.0
	M12	15.9	16.7	15.8	19.0	2.00	16.0	19.3	2.00	8.0

美制规格表 (单位英寸):

类型	螺纹	螺纹 代号	长度 L ±.004	外径 ΦE ±.004	导向柱 ΦC ±.002	头径 ΦA ±.004	头厚 B ±.002	塑胶预留孔			
								F +.004	D (Min)	T ±.002	最少 肉厚
SHK:	2-56	256	.100 .125 .157	.141	.123	.187	.021	.126	.195	.021	.051
	4-40	440	.096 .140 .170 .226 .250	.181	.154	.218	.024	.157	.226	.024	.163
	6-32	632	.150 .226 .250 .281	.214	.185	.250	.030	.189	.258	.030	.071
SHK-B	8-32	832	.185 .250 .321	.248	.218	.281	.036	.220	.289	.036	.083
SHK-S	10-24	024	.250 .375	.278	.249	.312	.043	.252	.320	.043	.102
SHK-A	10-32	032	.226 .250 .375	.278	.249	.312	.043	.252	.320	.043	.102
	1/4-20	0420	.250 .500	.341	.312	.375	.053	.315	.383	.053	.130
	5/16-	0518	.500	.403	.374	.437	.053	.378	.445	.053	.177
	3/8-16	0616	.500	.494	.465	.551	.063	.469	.559	.063	.236
	1/2-13	0813	.625	.657	.622	.748	.079	.630	.754	.079	.315

塑胶预留孔的样式:

